



PREMIER

THE FIRST NAME IN QUALITY COUPLINGS

WEAR GAGE GUIDELINES



Regular inspection and maintenance are essential for proper function, keeping repair costs to a minimum and above all, safe and efficient operation.

To determine wear limits, Premier created Wear Gages that help judge the useful life of couplings and drawbar eyes. In accordance with Premier and the Federal Motor Carrier Safety Regulations, these were designed to identify wear at the critical percentages of 18% and 20%, by measuring the cross-section of pintle hooks (horn) and drawbar eye loops. 18% wear indicates that the product should be replaced as soon as possible. At 20% wear, the product is no longer in usable condition and must be taken Out-Of-Service immediately and replaced.

The latch gage bar measures the gap space between the top of the coupling hook and the closed latch. If the 3/8" latch gage bar can pass between this region, then the latch components should be considered worn past safe limits and replaced prior to further use.

Please note that the 18% and 20% wear gage specifications are in accordance with Premier Mfg. Co. and the Federal Motor Carrier Safety Regulations (refer to other manufacturer's specifications for wear limits on their products). The latch gage bar is designed for Premier products only.

Premier also provides Installation Guides for each of our major products. These help guide you through installation, inspection, routine maintenance and part replacement. Another resource is our website at www.premier-mfg.com. There you will find Installation Guides, Service Guides, distributor locations, online catalogs, product information, trade show schedules and links to trucking resources.

Selecting the Correct Wear Gage:

Premier's catalog and each coupling and drawbar eye Installation Guide reference the correct wear gage to be used. You can also test the non-wear area on the coupling hook or drawbar eye to find the suitable wear gage.

Applying Wear Gages to Premier Couplings:

- 1) Make certain the correct gage is being used by checking the non-wear area at the top of the pintle (see Figure 1). The "0% wear" part of the gage should closely match the circular contour near the top of the pintle.

- 2) Looking down from above the coupling, apply the gage to either side of the worn area of the pintle and rotate the gage 180° around the circumference of the pintle, as shown in Figure 2.
- 3) If the gage bottoms-out to the "20% wear" area anytime during the rotation, the coupling should be considered Out-Of-Service and is NOT to be used.

Applying Wear Gages to Premier Drawbar Eyes:

- 1) Make certain the correct gage is being used by checking the typical non-wear area near the sides of the drawbar eye (see Figure 3). If the side areas look worn, you will have to reference Premier's literature for the correct sized gage. The "0% wear" part of the gage should closely match the contour of a non-worn area of the eye. It is possible that two different gages will be needed, as some eyes have different original top to bottom versus side to side cross-sectional thicknesses. Therefore, check the gage at the non-wear area from both the side and top or bottom of the eye (see Figure 4).
- 2) Once the proper gage (or gages) is identified, place the gage over the center part of the wear area and rotate a full 180° around the cross-section of the eye (see Figure 5). If two different gages are needed, then test the gages only in their appropriate direction and do not rotate them 180°.
- 3) If the gage bottoms-out to the "20% wear" area any time during the test, the drawbar eye should be considered Out-Of-Service and is NOT to be used.

Testing the Latch Gap on Premier Couplings:

- 1) All Premier couplings have the same Out-Of-Service criteria with respect to the latch gap. It may not exceed 3/8".
- 2) With the coupling in the locked closed position, attempt to fit the 3/8" Latch Gage between either the top of the pintle and latch or the top of the pintle and coupling body as shown in Figure 6.
- 3) The coupling is to be considered Out-Of-Service and NOT to be used if the 3/8" Latch Gage passes between this region. The latch components are considered worn past their safe limits and must be replaced before being used.



FIGURE 1

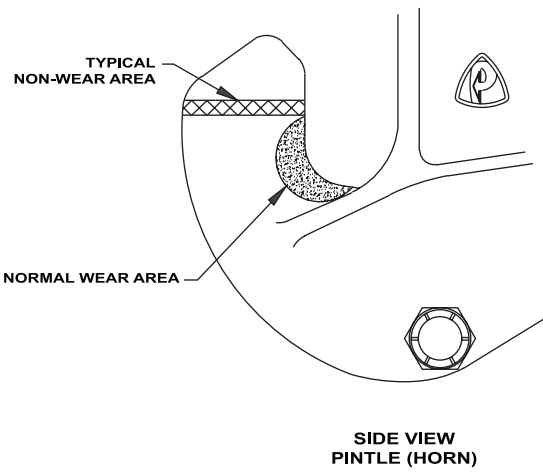


FIGURE 2

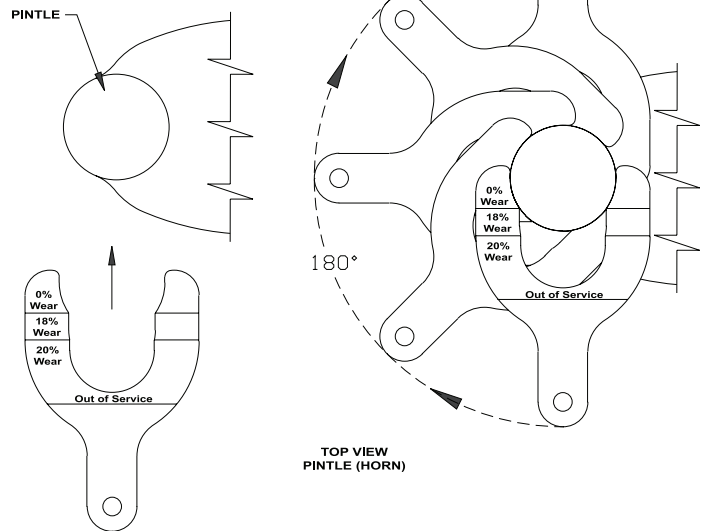


FIGURE 4

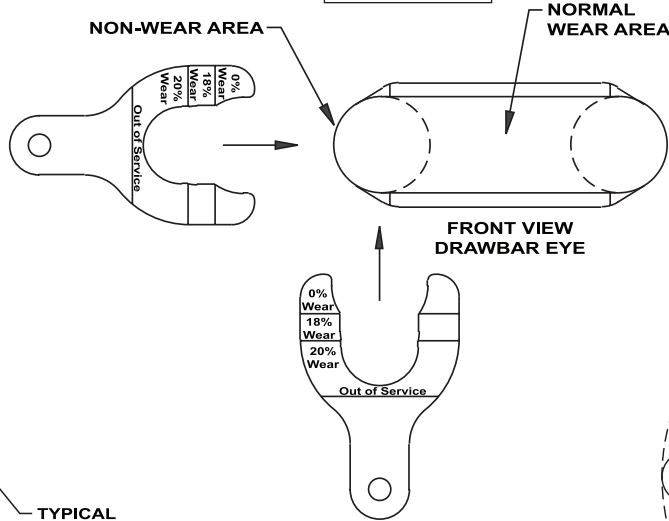


FIGURE 3

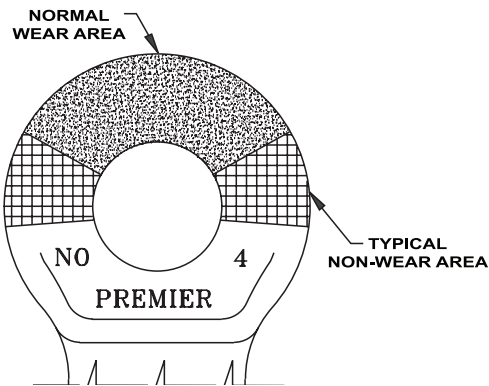


FIGURE 5

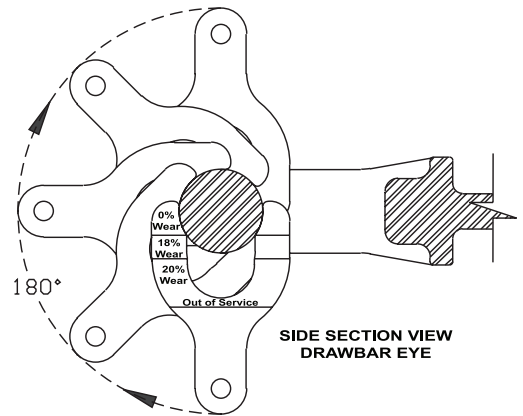
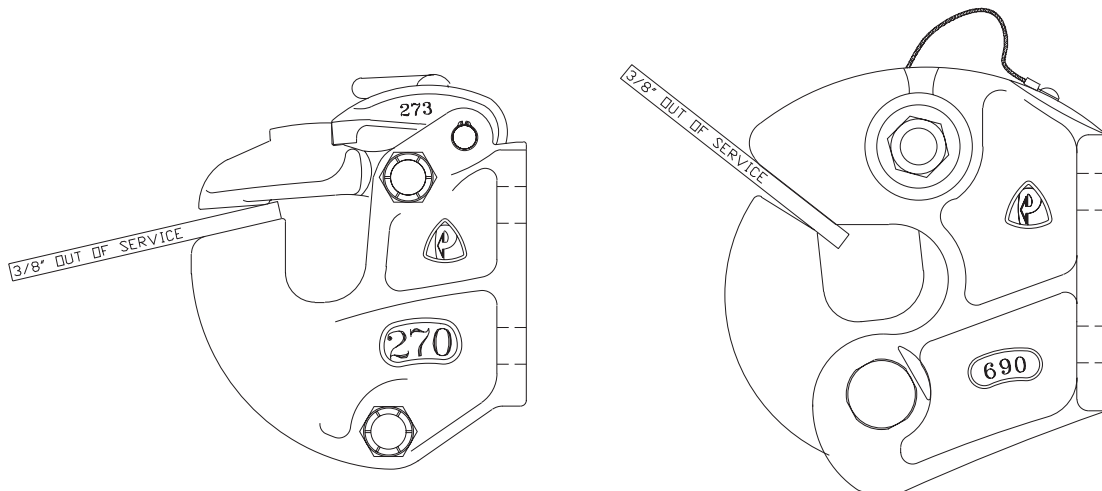


FIGURE 6





PREMIER

THE FIRST NAME IN QUALITY COUPLINGS

Directrices del medidor de desgaste



La inspección y el mantenimiento regulares son esenciales para el funcionamiento correcto, ya que se mantienen los costos de reparación a un mínimo y, sobre todo, la operación es segura y eficiente.

Para determinar los límites de desgaste, Premier creó Medidores de desgaste que ayudan a calcular la vida útil de los acopladores y de las argollas. De acuerdo con las regulaciones federales de seguridad para transportistas motorizados, estos fueron diseñados para identificar el desgaste a los porcentajes críticos de 18 % y 20 %, al medir la sección transversal de los ganchos de pivote del acoplador (cuerno) y los círculos de las argollas. Un desgaste de 18 % indica que el producto debe reemplazarse lo antes posible. A un desgaste de 20 %, el producto ya no está en condiciones de ser utilizado y debe descartarse inmediatamente y reemplazarse.

La barra medidora de seguro mide el espacio de separación entre la parte superior del gancho del acoplador y el seguro cerrado. Si la barra medidora de seguro de 3/8" puede pasar entre esta región, los componentes del seguro deben considerarse desgastados más allá de los límites seguros y deben reemplazarse antes de más usos.

Tenga en cuenta que el 18 % y el 20 % de las especificaciones sobre el medidor de desgaste guardan conformidad con las regulaciones de Premier Manufacturing Company y las regulaciones federales de seguridad para transportistas motorizados (consulte las otras especificaciones del fabricante sobre límites de desgaste de sus productos). La barra medidora de seguro está diseñada solo para productos Premier.

Premier también proporciona Guías de instalación para cada uno de nuestros principales productos. Estas lo guían a través de la instalación, la inspección, el mantenimiento de rutina y el reemplazo de partes. Otro recurso es nuestro sitio web en www.premier-mfg.com. Allí encontrará guías de instalación, guías de servicio, ubicaciones de distribuidores, catálogos en línea, información de productos, horarios de ferias y enlaces a recursos de transporte en camión.

Selección del medidor de desgaste correcto:

El catálogo de Premier y cada guía de instalación del acoplador y el ojo de lanza hacen referencia al medidor de desgaste correcto que debe utilizarse. También puede probar el área de no desgaste en el gancho de acoplamiento o en el ojo de lanza para encontrar el medidor de desgaste adecuado.

Aplicación de medidores de desgaste a los acopladores

Premier:

- 1) Asegúrese de que se esté utilizando el medidor correcto al comprobar el área de no desgaste en la parte superior del pivote (consulte la Figura 1). La parte de "0 % de desgaste" del

medidor debe coincidir estrechamente con el contorno circular cerca de la parte superior del pivote.

- 2) Mirando hacia abajo desde arriba del acoplador, aplique el medidor a cada lado del área desgastada del pivote y gire el medidor 180° alrededor de la circunferencia del pivote, como se muestra en la Figura 2.
- 3) Si el medidor llega al área de "20 % de desgaste" en cualquier momento durante la rotación, el acoplador debe considerarse fuera de servicio y NO debe utilizarse.

Aplicación de medidores de desgaste a los ojos de lanza

Premier:

- 1) Asegúrese de que se esté utilizando el medidor correcto al comprobar el área típica de no desgaste cerca de los laterales de los ojos de lanza (consulte la Figura 3). Si las áreas laterales se ven desgastadas, tendrá que consultar la información de Premier para obtener el medidor de tamaño correcto. La parte de "0 % de desgaste" del medidor debe coincidir estrechamente con el contorno de un área de no desgaste del ojo. Es posible que se necesiten dos medidores diferentes, ya que algunos ojos tienen diferentes grosores transversales originales de arriba a abajo en comparación con los laterales. Por lo tanto, revise el medidor en el área de no desgaste desde el costado y desde la parte superior o inferior del ojo (consulte la Figura 4).
- 2) Una vez que se identifica el medidor (o medidores) adecuado, coloque el medidor sobre la parte central del área de desgaste y gírelo 180° alrededor de la sección transversal del ojo (consulte la Figura 5). Si se necesitan dos medidores diferentes, entonces, pruebe los medidores solo en la dirección apropiada y no los gire 180°.
- 3) Si el medidor llega al área de "20 % de desgaste" en cualquier momento durante la prueba, el ojo de lanza debe considerarse fuera de servicio y NO debe utilizarse.

Prueba del Espacio del seguro en los acopladores Premier:

- 1) Todos los acopladores Premier tienen los mismos criterios de fuera de servicio con respecto al espacio del seguro. No puede exceder de 3/8".
- 2) Con el acoplador en la posición cerrada, intente colocar el Medidor de seguro de 3/8" entre la parte superior del pivote y el seguro o la parte superior del pivote y el cuerpo del acoplador como se muestra en la Figura 6.
- 3) El acoplador debe considerarse fuera de servicio y NO debe usarse si el Medidor de seguro de 3/8" pasa entre esta región. Los componentes del seguro se consideran desgastados más allá de sus límites de seguridad y deben reemplazarse antes de usarse.



Figura 1

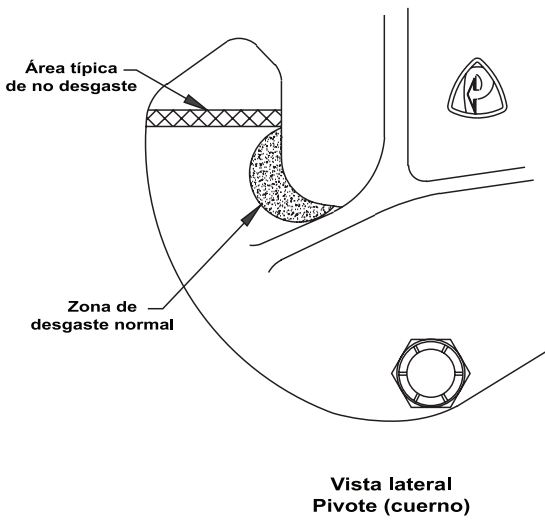


Figura 2

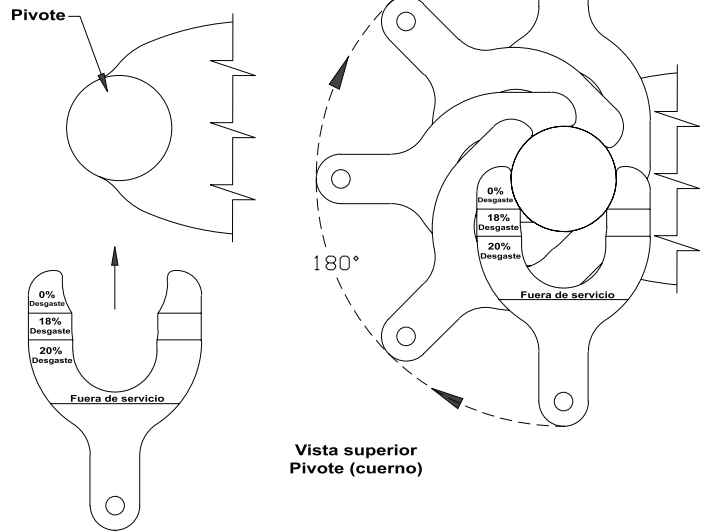


Figura 4

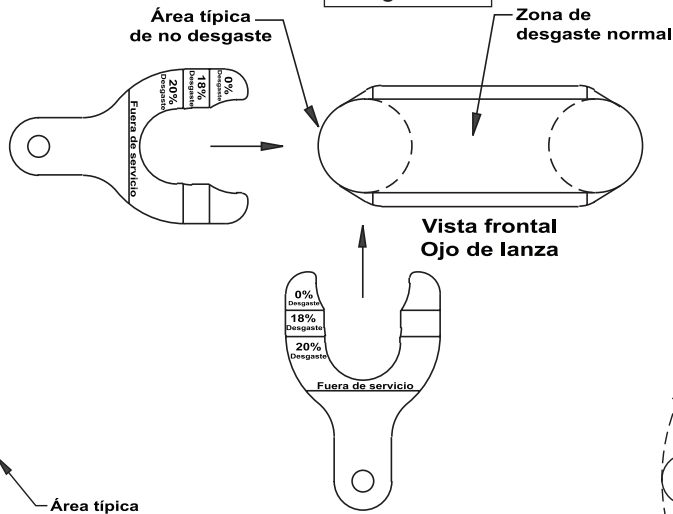


Figura 3

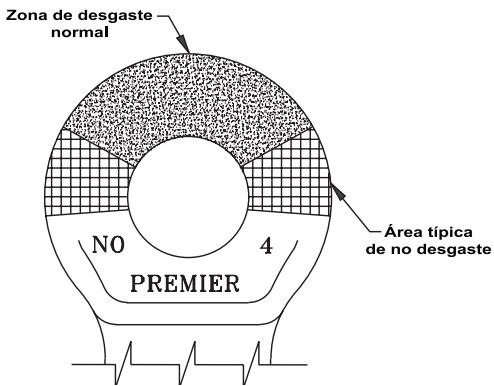


Figura 5

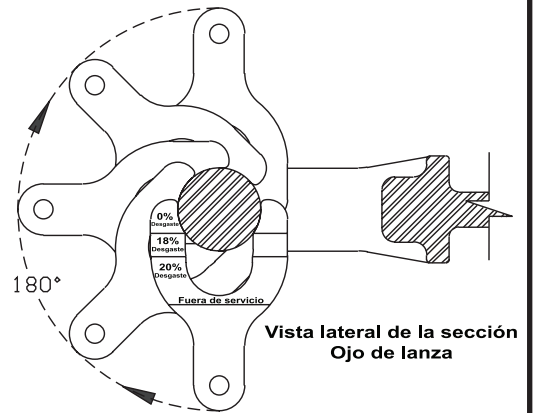


Figura 6

